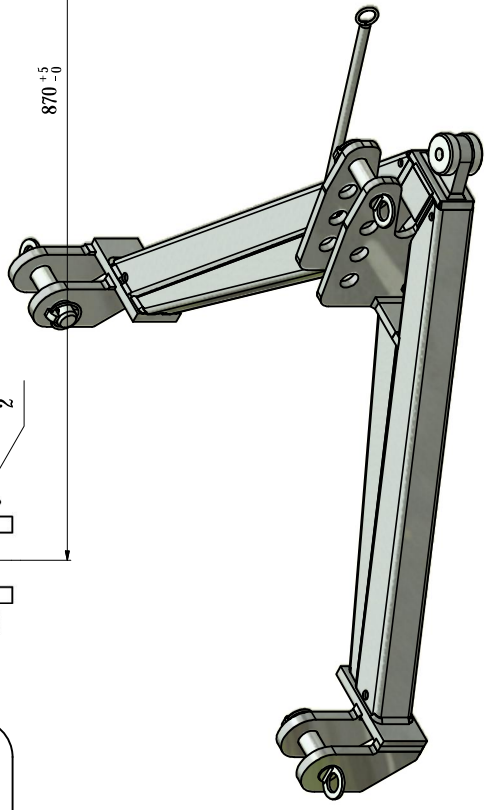
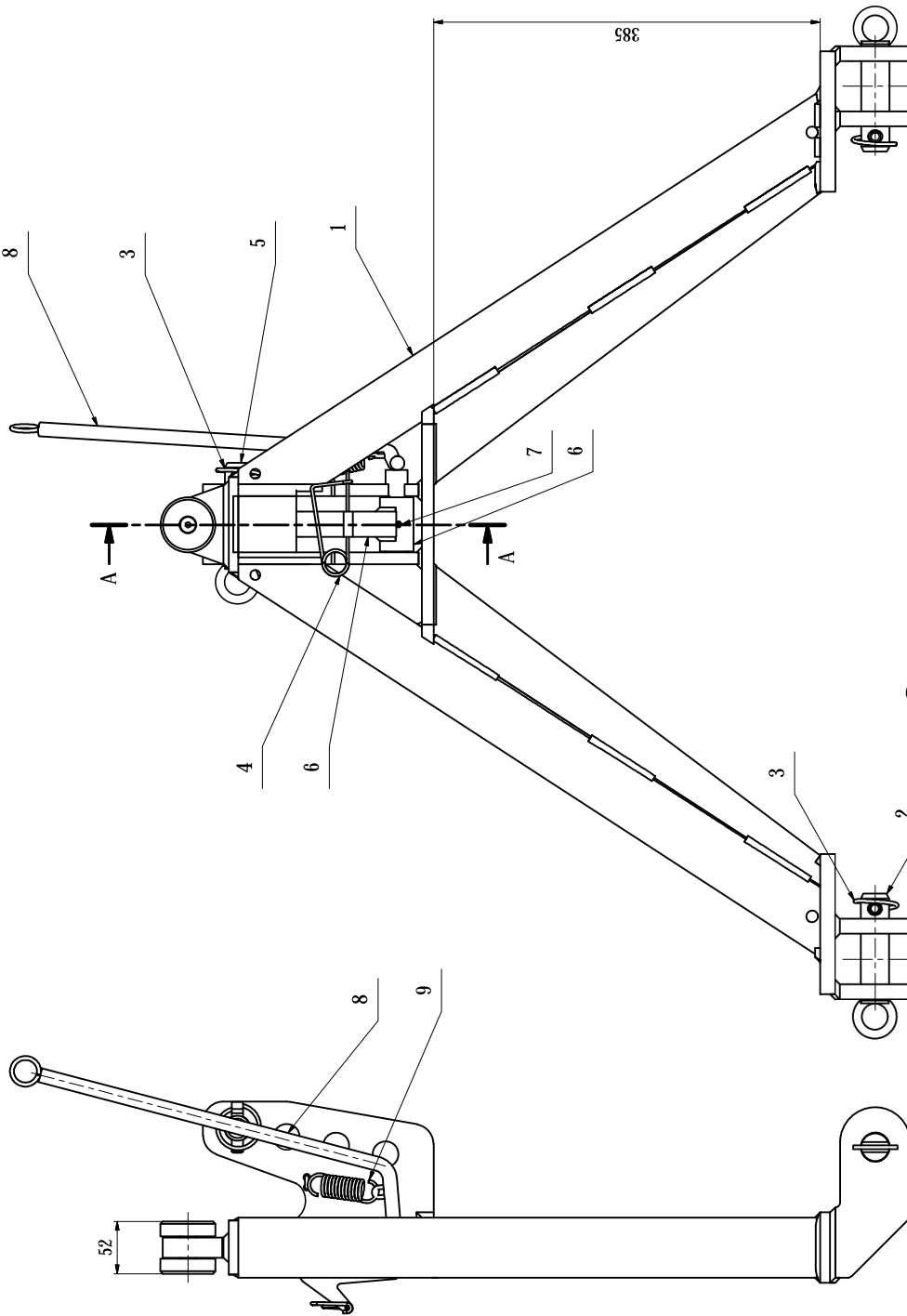
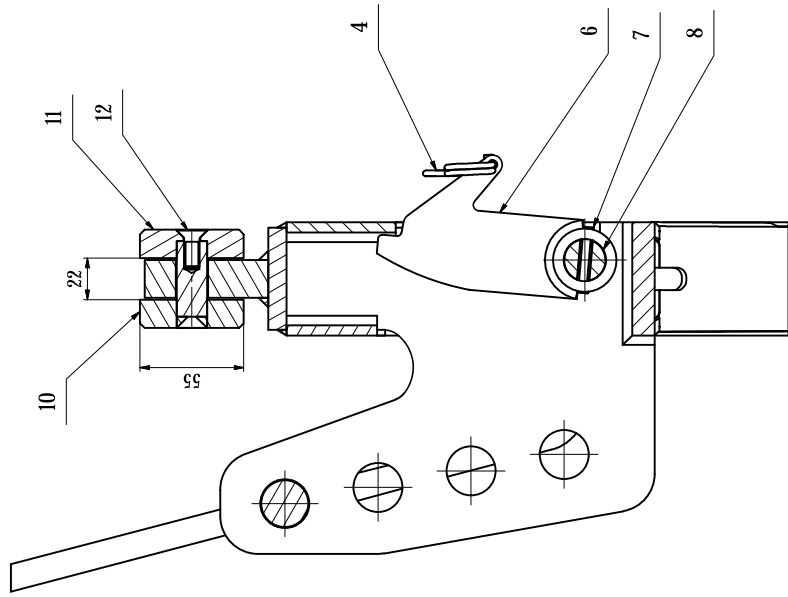


A-A (1:2)



12	Senkschrauben	1	DN 7991 - M8x20
11	Rolle mit faser	1	125.018.322
10	Rolle mit bolzen	1	125.018.325
9	Zugfeder	1	125.018.064
8	Handgrif kpl.	1	125.018.316
7	Spannstift	1	ISO 8752 - 6 x 35
6	Klinke vollst	1	125.018.260
5	Oberlenkerbolzen	1	125.018.102
4	Federstecker	1	125.018.201
3	Klappstecker	3	10x40 DM11023
2	Unterlenkerbolzen	2	125.018.103
1	Rahmen vollst	1	125.018.310
Pos.	Bezeichnung	Stück	Zeichnen. Nr
(Verwendungsbezeichnung)		Ident. Nr	Gewicht
Allgemeindaten		1:5	30,85 Kg
Sparen ISO 2768			
Kollagen für 6935			
Sparen DIN 6930			
Datum		Benennung	
18/02/2009		Wesolowski	
Alle Nutzungsrechte vorbehalten nach DIN 34		Kontrol.	
		Norm	
		Status	
		Änderungen	
		Datum	
		Name	
		Material: S355 JR2 oder St52	
		Ausführung: Feuerverzinkt	
		Schlepperdreieck	
		Artikel-Nr.	
		125.018.300	
		(Ers. f.)	
		(Urspr.)	
		1	
		A2	