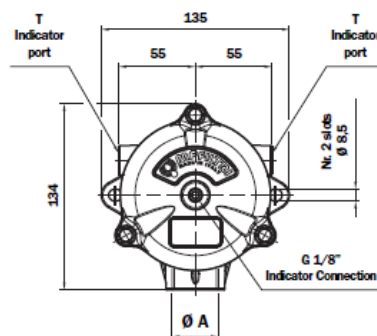
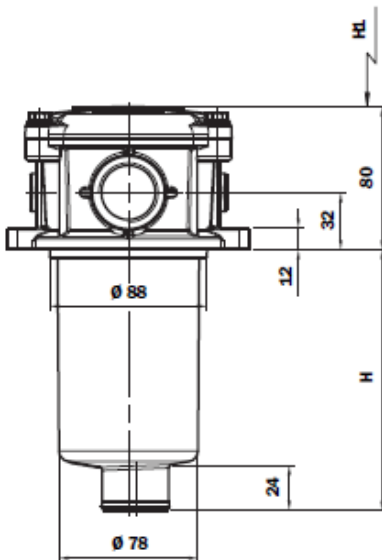
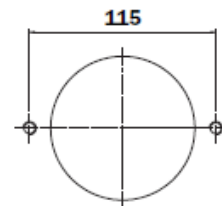
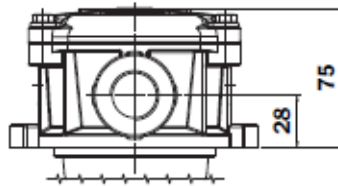
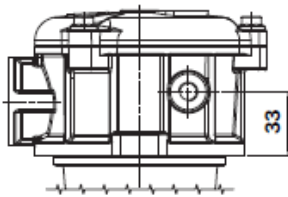
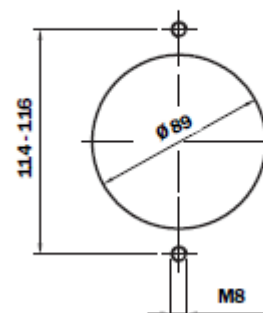


Artikelnummer: HF100-100

Rücklauffilter



Holes on the tank



Technische Daten:

- Material: Gehäuse aus Aluminium
- Druck: betriebsdruck 8 bar
- Temperatur: von -25°C bis 110°C
- Durchfluss: 100l/min
- Filterfeinheit :10 µm
- A = G1"
- Länge des Filters: 224 mm