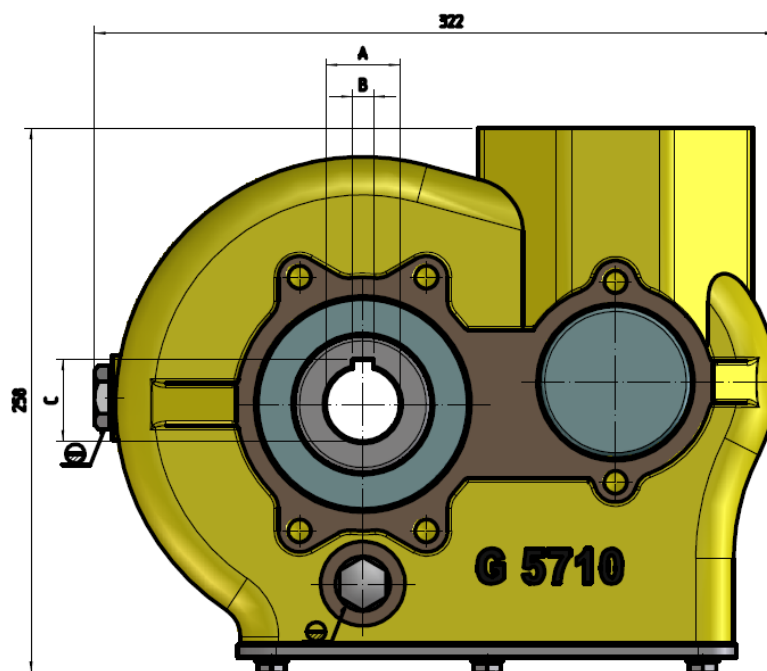


Artikelnummer: HKA1-10-__
Hydraulischer Kratzbodenantrieb

Technische Daten:

- Untersetzungsverhältnis: 1 : 10,2
- Drehmoment: 1900 Nm
- Eingang: Hydraulikmotor mit Welle 25 mm, SAE A Flansch
- Anschluss Eingangseite Ölmotor: OMR /OMP 25 mm Welle
- Abtriebsbohrung: 35 / 40 / 45 mm mit Paßfedernut
- Getriebeölempfehlung: CE 80 W 90
- Gewicht: 28 Kg



Artikelnummer	A	B	C
HKA1-10-35	Ø 35 mm	10	38,6
HKA1-10-40	Ø 40 mm	12	43,3
HKA1-10-45	Ø 45 mm	12	48,8

Artikelnummer: HKA1-10-__
Hydraulischer Kratzbodenantrieb

