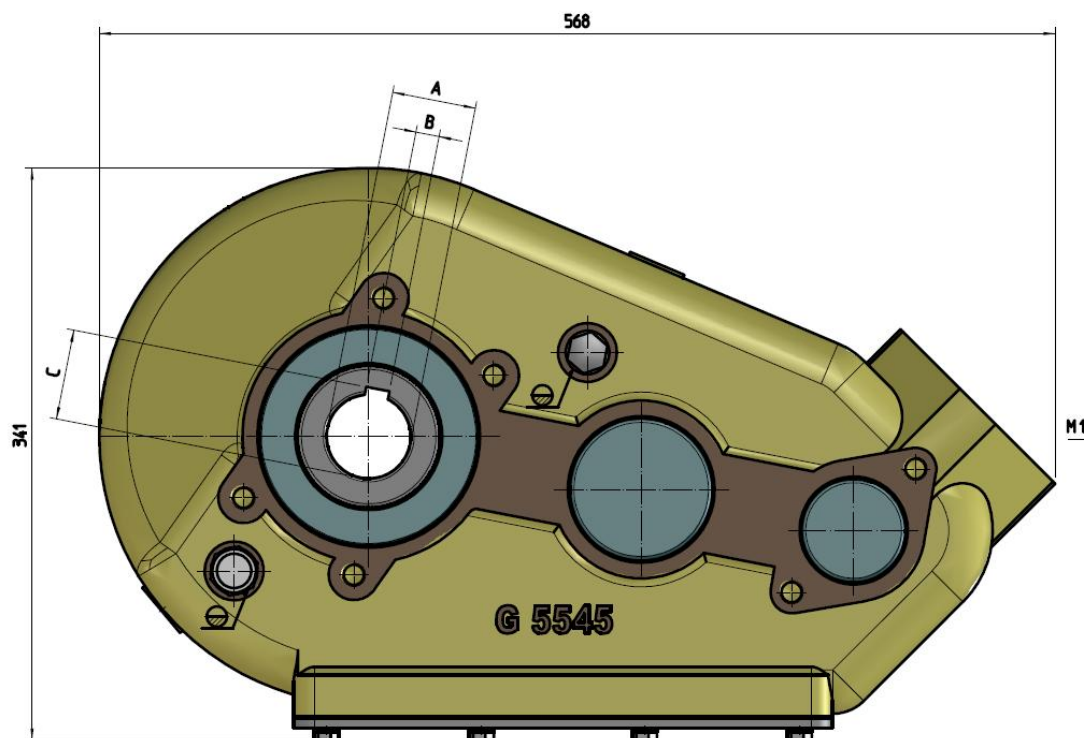


Artikelnummer: HKA1 -43 - \_\_  
 Hydraulischer Kratzbodenantrieb

## Technische Daten:

- Untersetzungsverhältnis: 1 : 43,6
- Drehmoment: 5000 Nm
- Eingang: Hydraulikmotor mit Welle 25 mm, SAE A Flansch
- Anschluss Eingangsseite Ölmotor: OMR/OMP 25 mm Welle
- Abtriebsbohrung: 50 / 55 / 60 mm mit Paßfedernut
- Getriebeölempfehlung: CE 80 W 90
- Gewicht: 55 Kg



Artikelnummer	A	B	C
HKA1-43-50	Ø 50 mm	14	53,8
HKA1-43-55	Ø 55 mm	16	59,3
HKA1-43-60	Ø 60 mm	18	64,4

Artikelnummer: HKA1 - 43 - \_\_  
Hydraulischer Kratzbodenantrieb

