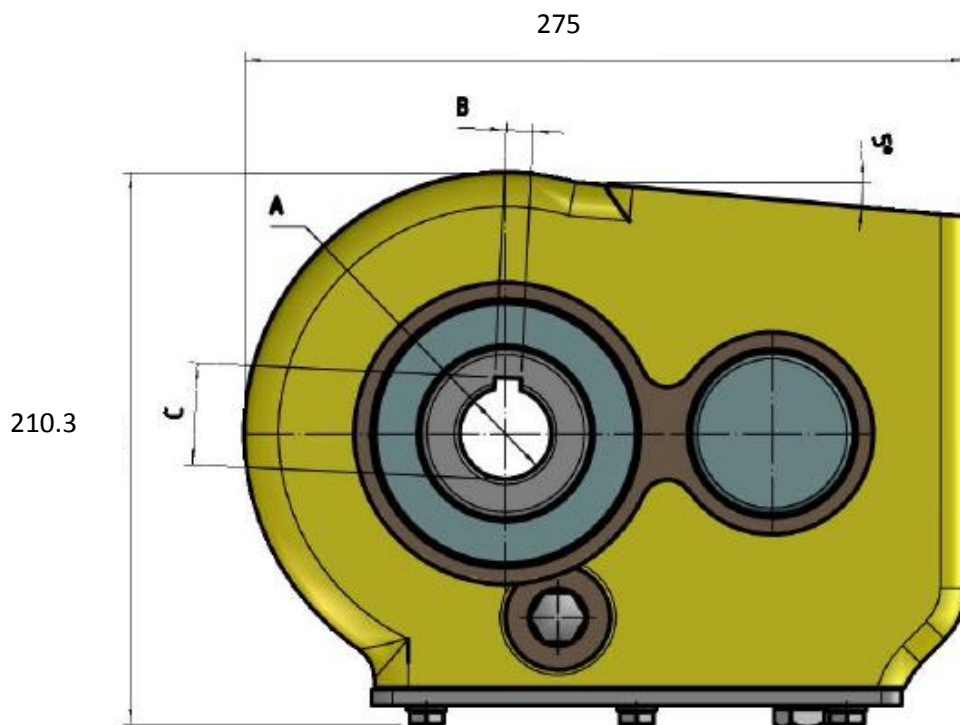


Artikelnummer: HKA1-8-__ (35 oder 40)
 Hydraulischer Kratzbodenantrieb

Technische Daten:

- Untersetzungsverhältnis 1 : 8,15
- Ausgangsdrehmoment 1500 Nm
- Anschluß Eingangseite Ölmotor OMR/OMP 25 mm Welle
- Abtriebsbohrung 35 oder 40 mm mit Paßfedernut
- Verwendungstemperatur: -20° / +80°
- Gewicht: 30 Kg
- Öl CE 80 W 90



Artikelnummer	A	B	C
HKA1-8-35	Ø 35 mm	10	38,6
HKA1-8-40	Ø 40 mm	12	43,3

Artikelnummer: HKA1-8-__ (35 oder 40)
Hydraulischer Kratzbodenantrieb

