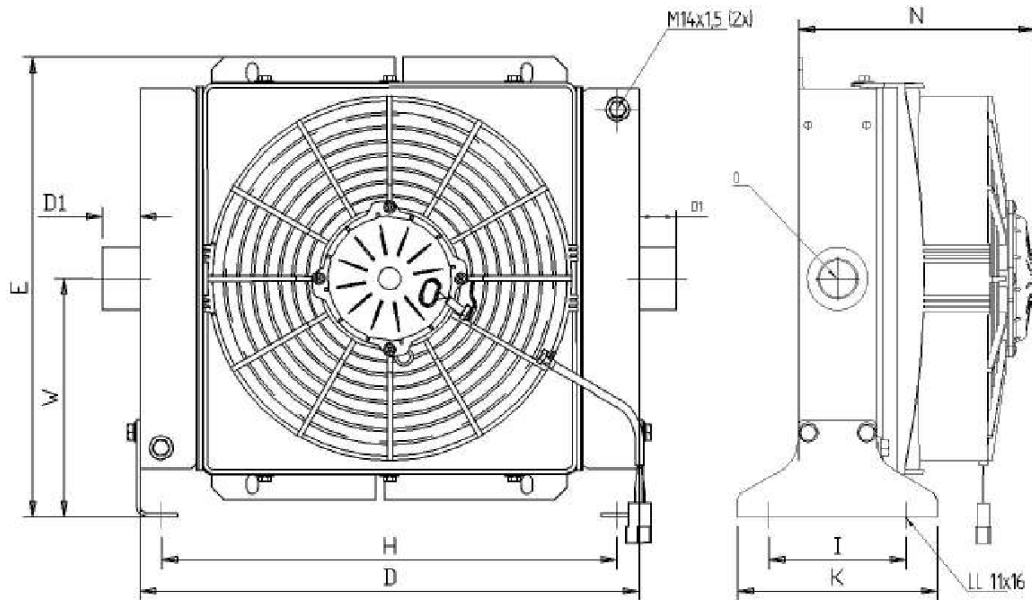


## HOK-D09-12V – Öl-Kühler mit DC-Gebläse 12/24V DC



Artikelnummer:	D (mm)	E (mm)	H (mm)	I (mm)	K (mm)	N (mm)	O (mm)	D1 (mm)	W (mm)	Anzahl Gebläse	Strom aufnahme (A) 12/24V	Db (A)	KG
HOK-D04-12V	350	270	315	110	160	170	G1"	30	164	1	8	80	6,4
HOK-D04-24V											4		
HOK-D09-12V	400	371	365	110	160	170	G1"	30	194	1	17	79	8,3
HOK-D09-24V											10		
HOK-D11-12V	400	371	365	110	160	190	G1¼	30	194	1	17	79	10,3
HOK-D11-24V											10		
HOK-D17-12V	550	465	515	110	160	215	G1¼	30	359	1	29	81	14,2
HOK-D17-24V											20		
HOK-D20-12V	540	465	510	200	250	245	G1¼	40	359	1	29	81	19,5
HOK-D20-24V											20		
HOK-D25-12V	740	371	710	200	250	220	G1¼	40	259	2	17	79	22,5
HOK-D25-24V											10		
HOK-D35-12V	950	465	915	110	160	215	G1¼	40	359	2	29	81	24,0
HOK-D35-24V											20		
HOK-D40-12V	940	465	910	200	250	245	G1¼	40	359	2	29	81	31,0
HOK-D40-24V											20		

Betriebsdruck p max 26 bar